

**Подготовка к процедуре защиты и защита ВКР.
Методические рекомендации по написанию ВКР.**



Федеральное государственное бюджетное образовательное учреждение высшего образования
«ТЕХНОЛОГИЧЕСКИЙ УНИВЕРСИТЕТ ИМЕНИ ДВАЖДЫ ГЕРОЯ
СОВЕТСКОГО СОЮЗА, ЛЕТЧИКА-КОСМОНАВТА А.А. ЛЕОНОВА»

***ИНСТИТУТ РАКЕТНО-КОСМИЧЕСКОЙ ТЕХНИКИ
И ТЕХНОЛОГИИ МАШИНОСТРОЕНИЯ***

КАФЕДРА ТЕХНИКИ И ТЕХНОЛОГИИ

**ПОДГОТОВКА К ПРОЦЕДУРЕ ЗАЩИТЫ И ЗАЩИТА
ВЫПУСКНОЙ КВАЛИФИКАЦИОННОЙ РАБОТЫ.
МЕТОДИЧЕСКИЕ РЕКОМЕНДАЦИИ ПО НАПИСАНИЮ
ВЫПУСКНОЙ КВАЛИФИКАЦИОННОЙ РАБОТЫ**

**Направление подготовки: 15.03.05 Конструкторско-технологическое
обеспечение машиностроительных производств.**

Направленность (профиль): Технология машиностроения

Уровень высшего образования: бакалавриат

Форма обучения: очная, заочная

Год набора: 2023

Королёв
2023

1. Общие положения

Форма выполнения выпускной квалификационной работы

Выпускная квалификационная работа студентов по направлению подготовки 15.03.05 Конструкторско-технологическое обеспечение машиностроительных производств выполняется в форме бакалаврской работы.

Продолжительность подготовки и защиты ВКР составляет 324 часа, 9 зачетных единиц.

Основу выпускной квалификационной работы могут составлять стартапы. Разработка стартапов является непрерывным многоступенчатым процессом и выполняется обучающимися на протяжении нескольких семестров.

Целью ВКР является оценка качества комплексной системы теоретических знаний, практических умений и навыков, полученных студентом в процессе формирования у него общекультурных и профессиональных компетенций, позволяющих решать поставленные задачи на профессиональном уровне.

Задачами ВКР являются:

- проверка уровня усвоения студентами учебного и практического материала по основным дисциплинам математического и естественнонаучного цикла, профессионального цикла;
- расширение, систематизация и закрепление теоретических знаний студентов при выполнении комплексных заданий с элементами научных исследований;
- теоретическое обоснование и раскрытие сущности профессиональных категорий, явлений и проблем по теме ВКР;
- развитие навыков разработки и представления технической документации;
- развитие умений автора:
 - a) концентрироваться на определенном виде деятельности;
 - b) работать с литературой, а именно: находить необходимые источники информации, перерабатывать информацию, вычлняя главное, анализировать и систематизировать результаты информационного поиска, понимать и использовать идеи и мысли, изложенные в информационных источниках;
 - c) выявлять сущность поставленной перед ним проблемы;
 - d) применять полученные в ходе обучения знания для решения поставленных проектно-конструкторских и технологических задач.

Выпускная квалификационная работа (ВКР) бакалавра выполняется на завершающем этапе подготовки бакалавра, служит основным средством итоговой аттестации выпускников, претендующих на получение академической степени «бакалавр».

ВКР – самостоятельное и логически завершенное исследование на выбранную тему, написанное выпускником «МГОТУ» под руководством руководителя. ВКР позволяет продемонстрировать выпускнику достижение запланированных образовательных результатов ФГОС ВО и ОПОП ВО.

2. Выбор темы и алгоритм подготовки ВКР

Ответственность за соответствие тематики ВКР требованиям ОПОП ВО 15.03.05 Конструкторско-технологическое обеспечение машиностроительных производств, осуществление руководства и организацию защиты ВКР несет заведующий кафедрой.

Тематика ВКР может предусматривать не только индивидуальные работы, но и проекты, выполняемые группой студентов (комплексные, большие по объему инженерные задания), что позволяет усилить и индивидуализировать проработку каждой части проекта и в целом повысить технический уровень ВКР.

Тема ВКР определяется интересами и склонностями студента к той или иной проблеме, потребностью ее развития и совершенствования, научной специализацией кафедры и ее преподавателей. При выборе темы бакалаврской работы следует руководствоваться актуальностью проблемы, возможностью получения конкретных статистических данных, наличием специальной научной литературы, практической значимостью для конкретного предприятия, что подтверждается заказом на разработку бакалаврской работы от организации. Бакалаврская работа является продолжением и логическим завершением исследований, начатых в курсовых работах и в период производственной практики, нашедших отражение в отчетах по практике.

Студент может руководствоваться примерным перечнем тем бакалаврских работ, имеющимся на выпускающей кафедре, предварительно проконсультировавшись со своим руководителем. Студент, желающий выполнить бакалаврскую работу на тему, не предусмотренную примерной тематикой, должен обосновать свой выбор и получить разрешение у заведующего кафедрой. Если одна и та же тема выбрана многими студентами, то кафедра оставляет ее только за теми студентами, которые наиболее аргументировано обосновали свой выбор. Остальным студентам предлагается подобрать другую тему.

Следует отметить, что с направлением ВКР студенту необходимо определиться еще во время прохождения производственной практики и набрать весь необходимый материал для будущего исследования.

Успешное выполнение ВКР во многом зависит от четкого соблюдения установленных сроков и последовательного выполнения отдельных этапов работы, среди которых можно выделить следующие:

- выбор темы ВКР и ее утверждение на кафедре;
- подбор научной литературы;
- написание и представление научному руководителю каждого раздела ВКР, а также их доработка при необходимости строго в согласованные с научным руководителем сроки;
- завершение бакалаврской работы и представление ее научному руководителю от кафедры не позднее, чем за две недели до даты защиты ВКР;
- оформление окончательного варианта ВКР;

- получение отзыва от научного руководителя, а также внешней рецензии от назначенного кафедрой рецензента и рецензии на ВКР с места прохождения производственной практики;

- сдача бакалаврской работы на кафедру не позднее, чем за 10 дней до даты защиты ВКР.

Традиционно планируются три этапа подготовки ВКР.

В рамках первого этапа за каждым студентом-выпускником решением кафедры закрепляется научный руководитель из числа преподавателей выпускающей кафедры.

Первоначально студенты должны внимательно изучить учебно-методические материалы по государственной итоговой аттестации (Программу государственной итоговой аттестации и настоящие Методические рекомендации по выполнению и оценке выпускной квалификационной работы). Затем необходимо из предлагаемого перечня примерных тем ВКР выбрать тему, согласовав ее с научным руководителем; получить от руководителя задание на ВКР и совместно с ним определить примерную структуру работы и согласовать сроки последующих этапов написания ВКР.

В данный период студент обязан выполнить примерно 20% от общего объема работы, подготовив введение и элементы основной части, которая включает:

- обзор литературы;
- формы сбора информации;
- список источников.

В ходе второго этапа дипломник должен выполнить около 70% общего объема – основную часть из трех глав:

- теоретические и методические основы изучения проблемы;
- анализ проблемы на примере конкретной организации;
- предлагаемые студентом рекомендации (мероприятия) по совершенствованию исследуемого направления деятельности организации.

В рамках третьего этапа оформляется компьютерный вариант всех материалов, и представляются основные иллюстрации и требуемые документы для допуска к защите. Контроль сроков и качества выполнения ВКР осуществляют научный руководитель от Университета, куратор по ВКР и заведующий выпускающей кафедрой.

2.1. Примерная тематика выпускных квалификационных работ

Темы выпускных квалификационных работ должны быть актуальными, т.е. отвечать требованиям реальных задач научно-технического прогресса, стоящих перед промышленными предприятиями, исследовательскими институтами, производственными организациями и конструкторскими бюро, и могут содержать элементы поисковых разработок.

Тема ВКР должна:

- соответствовать направлению подготовки бакалавров 15.03.05 Конструкторско-технологическое обеспечение машиностроительных производств;
- отвечать современным техническим требованиям;
- учитывать перспективы развития техники и технологии;
- быть актуальной и по возможности максимально приближенной к решению реальных задач.

Типовая направленность тематик и тем ВКР кафедры приведена ниже.

1.2. Структура выпускной квалификационной работы и требования к ее содержанию

ВКР в общем случае должна содержать:

- текстовый документ - пояснительную записку;
- графический материал - демонстрационные плакаты, чертежи и схемы. Пояснительная записка бакалавра должна иметь разделы, посвященные описанию проблематики ВКР, определению целей работы и постановке задач, литературно-патентному обзору достижений в области ведомой разработки, описанию предлагаемых автором решений с использованием необходимых инженерных методик.

Рекомендуемая структура пояснительной записки ВКР бакалавра:

- титульный лист (приложение 10.1);
- аннотация;
- задание на ВКР (приложение 10.2);

В исходных данных к ВКР в общем случае записывают:

- 1) назначение проектируемого объекта;
- 2) перечень графических и текстовых документов, на основании которых выполняется ВКР;
- 3) основные технические характеристики;
- 4) группы условий эксплуатации по климатическим и механическим воздействиям со ссылкой на соответствующие стандарты;
- 5) вид производства (объем выпуска);
- 6) технологическую базу (предприятие, где планируется выпуск изделия или где студент проходил практику) и другие технологические требования;
- 7) экономические требования.

- оглавление;
- введение;
- обозначения и сокращения;
- основная часть, в зависимости от темы, состоящая из разделов: «Литературно-патентный обзор», «Конструкторская часть», «Технологическая часть».

В отдельный раздел ПЗ должны быть выделены организационно-экономические вопросы. В самостоятельный раздел также могут быть вынесены вопросы охраны труда, техники безопасности и охраны окружающей среды;

- заключение;
- список используемых источников;
- приложения.

Графический материал служит для наглядного представления основных результатов работы при ее публичной защите. Состав, и содержание графического материала определяются вместе с руководителем в зависимости от характера разрабатываемой темы ВКР.

Графический материал может быть представлен на носителях данных ЭВМ, если это установлено заданием на выпускную работу.

Объем ВКР без приложений должен составлять 65-85 страниц. Большие таблицы, иллюстрации допускается выполнять в виде приложений на листах чертежной бумаги формата А3 (297×420). Объем приложений не ограничивается.

Примерный объем основных разделов пояснительной записки ВКР приведен ниже (таблица 1).

Таблица 1.

Объем основных разделов пояснительной записки ВКР

№ п/п	Разделы	Ориентировочный объем в листах	
		Графическая часть	Пояснительная записка
1.	Введение		3...5 стр.
2.	Литературно-патентный обзор		10...15 стр.
3.	Конструкторская часть	...листа (А4...А1)	25...40 стр.
4.	Технологическая часть	...листа (А4...А1)	15...20 стр.
	Итого		80 стр.

Примерное содержание разделов ВКР

Введение

Введение представляет краткое изложение основных задач ВКР и способов их решения, приводится общая характеристика ВКР. Во введении:

- конкретизируется объект разработки, обозначенный тематикой ВКР, и область его применения;
- приводятся исходные данные для конструкторско-технологической проработки;
- раскрывается актуальность темы ВКР и характеризуется проблема, к которой относится тема;
- формулируется цель и конкретные задачи работы, намечаются пути и методы решения задач;
- излагаются в краткой форме полученные результаты - теоретическое и практическое значение темы ВКР.

Основная часть. Раздел «Литературно-патентный обзор»

Цель литературно-патентного обзора – на основе максимально полного охвата источников информации по теме ВКР показать актуальность разрабатываемой проблематики выпускной работы. Задачами обзора являются:

- поиск источников информации и сбор материала по проблематике ВКР;
- анализ и систематизация собранной информации с позиций проблематики
- выполняемой выпускником работы;
- выводы об актуальности тематики ВКР.

Результат информационного поиска – обширный материал, максимально возможно раскрывающий картину технического и технологического уровней достижений и разработок в области тематики выпускной работы либо смежных областях, а также позволяющий сделать вывод о наличии либо отсутствии подобной проблематике ВКР разработок.

Систематизированная информация позволяет оценить достоинства и недостатки существующих разработок, сравнить их технические характеристики. Анализ известных технических решений позволяет выбрать аналог или прототип, который станет базой для дальнейшей проектно-конструкторской разработки объекта, и позволит показать актуальность тематики ВКР по одному из двух направлений:

- разработка согласно тематике ВКР имеет следующие существенные достоинства и незначительные недостатки по сравнению с существующими образцами;
- разработка не имеет аналогов, но в ней применены уже имеющиеся (с указанием) проектно-конструкторские и технологические решения.

На основе анализа дается оценка области применения проектируемого объекта, ставится цель работы, выявляется круг задач, решение которых имеет теоретическое и/или практическое значение, намечаются пути достижения этой цели.

От качества литературно-патентного обзора зависит уровень и своевременность написания ВКР.

В случае необходимости результаты литературно-патентного обзора допускается выносить на плакаты, оформленные согласно нормативной документации.

Объем литературно-патентного обзора не должен превышать одной трети части от объема выпускной работы.

Основная часть. Раздел «Конструкторская часть».

В данном разделе оформляются и уточняются принятые ранее решения. Объектами конструкторской разработки являются:

- средства автоматизации, например, специальные узлы станков с ЧПУ, инструментальные магазины с устройствами смены инструмента, устройства автоматической загрузки-выгрузки, транспортирования и накопления, устройства автоматического контроля и диагностирования и др.

- автоматическое оборудование и комплексы, в т.ч. специальные станки-автоматы, обрабатывающие центры и т.п.

На все разработанные сборочные единицы выполняются спецификации по ГОСТ 2.106-96.

При обзорных и аналитических работах помимо рассмотрения различных вариантов конструкций требуется провести сравнительный анализ, указав достоинства и недостатки каждого.

Основная часть. Раздел «Технологическая часть».

Данный раздел пояснительной записки содержит: общую характеристику современного состояния методов проектирования технологических процессов (ТП) в машиностроении; существующую классификацию ТП с их кратким объяснением; описание метода проектирования ТП изготовления типовой машиностроительной детали, который используется при выполнении ВКР.

Выполнение этого раздела производится на основе стандартов ЕСТПП (группа 3). Особо следует руководствоваться Рекомендациями Р-50-54-85-88 или ГОСТ 14.323-84, посвященными разработке рабочих и роботизированных технологических проектов.

Основой разработки ТП является разработанный студентом совместно с руководителем чертеж детали с указанными техническими требованиями.

Технологический раздел проекта в зависимости от темы ВКР может включать:

- проектирование или модернизацию технологического процесса обработки или сборки с учетом особенностей, накладываемых автоматизацией соответствующих операций и производств;

- составление управляющих программ для различного оборудования с ЧПУ, в т.ч. для обработки и сборки, гальванических и лакокрасочных покрытий производства печатных плат, монтажных работ и т.д.

Разработанные технологические процессы записываются в технологические карты согласно ГОСТ 3.1407-86.

Заключение.

Заключение – итоговая часть пояснительной записки ВКР, содержащая окончательные выводы характеризующие:

- результаты работы и их взаимосвязь с поставленными в ВКР целями и задачами;

- полноты решения поставленных задач;

- теоретическую и практическую значимость работы (область возможного использования результатов работы и достигаемый при этом эффект);

- формулировку перспектив дальнейших работ по теме и инновационный потенциал работы (если таковые имеются).

Заключение должно основываться на итоговом качественном сравнении разработанного объекта с уже имеющимися образцами (при наличии таковых) либо на окончательном анализе эффективности внедрения спроектированного объекта.

2.3. Изложение текстового материала

Текст ВКР должен быть отпечатан на компьютере через полтора межстрочных интервала с использованием шрифта TimesNewRoman 14. Опечатки, описки и графические неточности допускается исправлять подчисткой или закрашиванием белой краской с последующим воспроизведением на том же месте исправленного текста машинописным или рукописным способом чернилами, пастой или тушью.

Нумерация страниц начинается со страницы, содержащей оглавление, и производится арабскими цифрами (шрифт 10) в верхней части листа справа.

Титульный лист и аннотация включаются в общую нумерацию, но не нумеруются. Слова "Оглавление", "Введение", "Заключение" и "Список использованных источников" записывают симметрично тексту (по центру) с прописной буквы, включают в содержание ДП. Данные заголовки не нумеруют. Расстояние от границы листа до текста слева – 30 мм, справа – 10 мм, от верхней и нижней строк текста до границы листа – 20 мм. Абзацы в тексте следует начинать с отступа, равного 1,25 см.

Задание на выполнение ВКР брошюруется в папке текстовых документов после титульного листа, не нумеруется и не включается в количество листов.

Аннотация располагается после задания, не нумеруется, но включается в количество листов ВКР.

Отзыв научного руководителя и внешняя рецензия представляются после аннотации, не нумеруются, не включаются в количество листов бакалаврской работы.

Оглавление ВКР выполняется по установленному образцу и имеет номер страницы 3 (при условии, что оглавление расположено на одной странице).

Основная часть ВКР состоит из глав и подглав (при необходимости). Главы должны иметь порядковые номера в пределах всей ВКР, обозначенные арабскими цифрами без точки в конце. Подглавы должны иметь нумерацию в пределах каждой главы. Номер подглавы состоит из номера главы и номера подглавы, разделенных точкой. В конце нумераций и названий точка не ставится.

Заголовки глав (шрифт 16), подглав (шрифт 14) следует записывать по центру с прописной буквы без точки в конце, не подчеркивая, жирным шрифтом. Переносы слов в заголовках не допускаются. Если заголовок состоит из двух предложений, их разделяют точкой.

Каждую главу и раздел ВКР следует начинать с нового листа (страницы).

В тексте ВКР могут быть перечисления. В случае маркированного списка рекомендуется каждую позицию начинать со строчной буквы и указывать через точку с запятой.

Каждый пункт, подпункт и перечисление следует записывать с абзацного отступа.

Формулы, содержащиеся в ВКР, располагают на отдельных строках, нумеруют сквозной нумерацией арабскими цифрами, которые записывают на уровне формулы справа в круглых скобках. Одну формулу обозначают (1). Непосредственно под формулой приводится расшифровка символов и числовых коэффициентов, если они не были пояснены ранее в тексте. Первая строка расшифровки начинается словом «где» без двоеточия после него. Выше и ниже каждой формулы должно быть оставлено не менее одной свободной строки.

Формулы, помещаемые в приложениях, должны нумероваться отдельной нумерацией арабскими цифрами в пределах каждого приложения с добавлением перед каждой цифрой буквенного обозначения приложения, например: (В.1).

Все используемые в ВКР материалы даются **со ссылкой на источник**: в тексте ВКР после упоминания материала проставляются в квадратных скобках номер, под которым он значится в списке использованных источников, и номер страницы, например: [5, с. 42].

Ссылки на разделы, пункты, формулы, перечисления следует указывать их порядковым номером, например: «... в разделе 4», «... по п. 3.3.4».

Сокращение слов в тексте не допускается, кроме установленных ГОСТ 2.316, ГОСТ Р 21.1101, ГОСТ 7.12. Условные буквенные и графические обозначения должны соответствовать установленным стандартам (ГОСТ 2.105-95). Обозначения единиц физических величин необходимо принимать в соответствии с ГОСТ 8.417, СН 528.

Текст ВКР должен быть кратким, четким и не допускать различных толкований. При этом рекомендуется использовать повествовательную форму изложения текста документа, например, "применяют", "указывают" и т.п.

В тексте ВКР не допускается:

- сокращать обозначения единиц физических величин, если они употребляются без цифр, за исключением единиц физических величин в таблицах и в расшифровках буквенных обозначений, входящих в формулы и рисунки;

- использовать в тексте математический знак минус (—) перед отрицательными значениями величин. Нужно писать слово «минус»;

- употреблять знаки (<, >, №, %) без цифр.

Числовые значения величин с обозначением единиц физических величин и величин счета следует писать цифрами, а число без обозначений единиц физических величин и единиц счета от единицы до девяти — словами.

Если в тексте ВКР приводится ряд числовых значений, выраженных в одной и той же единице физической величины, то ее указывают только после последнего числового значения, например, 1; 1,5; 2 м.

В тексте ВКР перед обозначением параметра дают его пояснение. Например, текущая стоимость С.

2.4. Оформление таблиц, рисунков и приложений

Иллюстрации (фотографии, рисунки, схемы, диаграммы, графики и др.) и таблицы служат для наглядного представления в работе характеристик объектов исследования, полученных теоретических и (или) экспериментальных данных и выявленных закономерностей. Не допускается одни и те же результаты представлять в виде иллюстрации и таблицы.

Таблицы и рисунки должны иметь названия и порядковую нумерацию. Цифровой материал, как правило, оформляют в виде таблиц.

Таблицы применяют для лучшей наглядности и удобства сравнения показателей. Название таблицы должно отражать ее содержание, быть точным, кратким. Название следует помещать над таблицей (шрифт 14, жирный, без точек).

Цифровой материал, как правило, оформляется в виде таблиц в соответствии с рисунком 3.

Таблица №1
Наименование таблицы.

<i>№ n/n</i>	<i>Заголовки граф, подзаголовки</i>		

Рисунок 3 – Оформление цифрового материала

Таблицы, за исключением таблиц приложений, следует нумеровать арабскими цифрами сквозной нумерацией (таблица 1, таблица 2, ...).

Таблицы каждого приложения обозначают отдельной нумерацией арабскими цифрами с добавлением перед цифрой обозначения приложения. Если в документе одна таблица, она должна быть обозначена "таблица 1" или "таблица А.1", если она приведена в приложении А.

На все таблицы документа должны быть приведены ссылки в тексте документа, при ссылке следует писать слово "таблица" с указанием ее номера.

Заголовки граф и строк таблицы следует писать с прописной буквы, а подзаголовки граф – со строчной буквы, если они составляют одно предложение с заголовком, или с прописной буквы, если они имеют самостоятельное значение. В конце заголовков и подзаголовков таблиц точки не ставят. Заголовки и подзаголовки граф указывают в единственном числе.

Заголовки граф, как правило, записывают параллельно строкам таблицы. При необходимости допускается перпендикулярное расположение заголовков граф.

Таблицу, в зависимости от ее размера, помещают под текстом, в котором впервые дана ссылка на нее, или на следующей странице, а при необходимости, в приложении к документу.

Допускается помещать таблицу вдоль длинной стороны листа документа (ориентация – альбомная).

При оформлении таблицы обязательно использование одинарного межстрочного интервала, а также допускается 12 кегль шрифта.

Если строки или графы таблицы выходят за формат страницы, ее делят на части, помещая одну часть под другой или рядом, при этом в каждой части таблицы повторяют ее головку и боковик. При делении таблицы на части допускается ее головку или боковик заменять соответственно номером граф и строк. При этом нумеруют арабскими цифрами графы и (или) строки первой части таблицы

Слово "Таблица" и ее название указывают один раз над первой частью таблицы, над другими частями пишут слова "Продолжение таблицы" с указанием номера (обозначения) таблицы, располагая их слева с отступа абзаца. *Однако, если таблица помещается на одной странице, переносить ее нельзя.*

Графу «Номер по порядку» в таблицу включать не допускается. При необходимости порядковые номера показателей указывают в боковике таблицы перед их наименованием.

Повторяющийся в графе таблицы текст, состоящий из одиночных слов, чередующихся с цифрами, допускается заменять кавычками. Если повторяющийся текст состоит из двух и более слов, то при первом повторении его заменяют словами «То же», а далее кавычками. Ставить кавычки вместо повторяющихся цифр, марок, знаков, математических символов не допускается. На все таблицы должны быть даны ссылки в тексте по типу «таблица _».

К тексту и таблицам могут даваться примечания. Причем для таблиц текст примечаний должен быть приведен в конце таблицы над линией, обозначающей окончание таблицы. Примечания следует выполнять с абзаца с прописной буквы. Если примечание одно, его не нумеруют и после слова «Примечание» ставится тире и текст примечания следует начинать тоже с прописной буквы. Несколько примечаний нумеруют по порядку арабскими цифрами без точки после них.

Рисунки могут быть расположены как по тексту отчета, так и в приложении.

По тексту отчета иллюстрации (чертежи, графики, схемы, компьютерные распечатки, диаграммы, фотоснимки) следует располагать непосредственно после текста, в котором они упоминаются впервые, или на следующей странице.

Иллюстрации могут быть в компьютерном исполнении, в том числе и цветные.

На все иллюстрации должны быть даны ссылки.

Иллюстрации, за исключением иллюстрации приложений, следует нумеровать арабскими цифрами сквозной нумерацией. Если рисунок один, то он обозначается «рисунок 1». Слово «рисунок» и его наименование располагают посередине строки жирным шрифтом (рисунок 4).

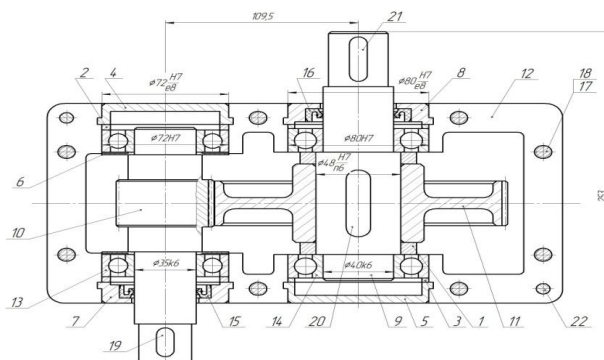


Рисунок 4 – Чертеж редуктора

Иллюстрации каждого приложения обозначают отдельной нумерацией арабскими цифрами с добавлением перед цифрой обозначения приложения. Например, Рисунок А.3.

При ссылках на иллюстрации следует писать «... в соответствии с рисунком....»

Иллюстрации, таблицы, текст вспомогательного характера допускается давать в виде *приложений*. Приложение оформляют как продолжение ВКР на последующих его листах. В тексте проекта на все приложения должны быть даны ссылки, например: «... в приложении А».

Каждое приложение следует начинать с новой страницы с указанием наверху посередине страницы слова «Приложение» и его обозначения. Приложение должно иметь заголовок, который записывают симметрично относительно текста с прописной буквы отдельной строкой.

Приложения обозначают заглавными буквами русского алфавита, начиная с А, за исключением букв Ё, З, Й, О, Ч, Ъ, Ы, Ь. После слова «Приложение» следует буква, обозначающая его последовательность.

В случае полного использования букв русского алфавита допускается обозначать приложения арабскими цифрами.

Если в работе одно приложение, оно обозначается «Приложение А».

Текст каждого приложения, при необходимости, может быть разделен на разделы, подразделы, пункты, подпункты, которые нумеруют в пределах каждого приложения. Перед номером ставится обозначение этого приложения.

3. Порядок выполнения и представления ВКР в государственную экзаменационную комиссию по защите выпускной квалификационной работы

Подготовка ВКР к защите

Дипломник, получив положительный отзыв о ВКР от научного руководителя с кафедры, рецензию внешнего рецензента, рецензию на ВКР с места прохождения производственной практики и разрешение заведующего кафедрой о допуске к защите, должен подготовить доклад (на 5-7 мин), в котором надо кратко изложить основные положения ВКР, при этом для большей наглядности целесообразно подготовить иллюстрированный материал, согласованный с научным руководителем.

К защите ВКР готовиться надо основательно и серьезно. Студент должен не только написать высококачественную работу, но и уметь защитить ее, так как иногда высокая оценка руководителя и рецензента снижается из-за плохой защиты.

Успешная защита основана на хорошо подготовленном *докладе*. В нем следует отметить:

- актуальность избранной темы;
- цель и основные задачи, решенные в процессе исследования;
- представить объект и предмет изучения;
- изложить полученные результаты и основные выводы по работе.

Такова общая схема доклада, более конкретно его содержание определяется дипломником совместно с научным руководителем. Краткий доклад должен быть подготовлен письменно, но выступать на защите следует, не зачитывая текст.

Цифровые данные в докладе приводятся для доказательства или иллюстрации того или иного вывода.

Защита ВКР сопровождается наглядными иллюстрациями – презентацией (*посредством использования программы PowerPoint*).

PowerPoint содержит шаблоны презентаций, коллекции картинок, собственно средства дизайна презентаций (размещение текста, таблиц, рисунков, графиков и диаграмм), средства проверки орфографии, конверторы (для преобразования данных, подготовленных другими редакторами), средства анимации, инструмент для озвучивания презентации и другие средства.

Студенту-дипломнику следует подумать, какой материал проиллюстрировать для его использования при защите работы. Рекомендуемое количество слайдов должно быть не менее 8. Перечень иллюстраций составляется по согласованию с научным руководителем.

Текст выступления должен быть максимально приближен к тексту ВКР, поэтому основу выступления составляют Введение и Заключение.

Также готовится 6-7 экземпляров иллюстраций в качестве раздаточного материала членам ГЭК (на формате А 4).

В составе обязательных слайдов очень полезен вводный, кратко характеризующий актуальность, цель и задачи, практическую ценность ВКР, объект и предмет исследования. Особенно для бакалаврских работ целесообразен слайд с динамикой основных показателей деятельности организации в динамике по годам с отражением их абсолютного и относительного роста, а также слайд со схемой организационной структуры и/или структуры управления.

В презентации должны быть использованы графики, таблицы и рисунки, которые приведены в ВКР. *Использование в выступлении данных, не использованных в ВКР, недопустимо.*

Руководитель ВКР может сократить количество обязательных слайдов и ввести новые, объединить несколько в один за счет уменьшения их формата, так как иллюстрации должны подчеркивать специфику каждой бакалаврской работы.

Общая структура доклада дипломника должна соответствовать структуре представленных иллюстраций, так как они необходимы для доказательства или демонстрации того или иного подхода, результата или вывода.

Слайды – приложения к ВКР желательно выполнять ярко, красочно, разнообразно, с хорошей графикой и вкусом, чтобы на защите они отчетливо были видны членам комиссии и гостям, а также заинтересованной аудитории.

Электронные презентации хранятся на выпускающей кафедре вуза и могут быть использованы для защиты ВКР в организации, а также в учебном и научном процессах.

3.1. Структура и описание документов для допуска ВКР к защите

Заведующий кафедрой для допуска ВКР к защите изучает содержание основных представленных документов и материалов:

- заказ от организации на ВКР (при наличии);
- справка о внедрении результатов (при наличии заказа от организации);
- отзыв научного руководителя ВКР;
- внешняя рецензия;
- рецензия на ВКР с места прохождения производственной практики.

Заказ от производства на ВКР

Заказ от производства готовится на бланке организации с указанием ее точных реквизитов, подписями первого руководителя или его заместителей и печатью, удостоверяющей подписи. Он содержит обязательное указание фамилии и инициалов автора ВКР, четко и правильно сформулированную тему, описание выходных результатов и планируемого внедрения их на производстве как в системе организации — заказчика работы, так и вне ее. По желанию администрации организации может быть детализирован перечень решаемых задач, в том числе материалов для служебного использования.

Руководители и ответственные исполнители научных госбюджетных тем могут представить заявки на выполнение ВКР в форме НИР.

Справка о внедрении результатов

В справке о внедрении результатов ВКР приведена точная и полная формулировка темы с указанием автора. Кроме того, должен быть дан полный перечень разработанных при непосредственном участии дипломника вопросов. В справке о внедрении отражено использование полученных дипломником результатов в организации в методических разработках, в докладных и аналитических записках, при обучении сотрудников, проведении конференций и семинаров на базе организации и других формах. Точно указана стадия внедрения, в которой находятся подготовленные по результатам ВКР методические разработки.

В данной форме может найти отражение полученный за счет внедрения представленных разработок на производстве экономический и социальный эффект, но без его детального расчета и обоснования. Точность информации в документе подтверждается подписью руководителя организации или структурного подразделения и заверяется печатью организации.

Отзыв научного руководителя ВКР

В отзыве руководитель ВКР:

- обосновывает актуальность и научную новизну работы, принципиальное отличие от ранее разработанных аналогов;
- дает общую оценку содержания ВКР с описанием его отдельных направлений по разделам: оригинальности решений, логики переходов от раздела к разделу, обоснованности выводов и предложений и т.д.;
- характеризует дисциплинированность дипломника в выполнении общего графика ВКР, а также соблюдение им сроков представления отдельных разделов в соответствии с заданием на бакалаврскую работу;
- детально описывает положительные стороны ВКР и формулирует замечания по его содержанию и оформлению, рекомендации по возможной доработке работы, перечень устраненных замечаний руководителя в период совместной работы;
- оценивает целесообразность проведенного исследования и дает предварительную оценку работы.

Отзыв научного руководителя ВКР обязательно подписывается им с точным указанием ученой степени и звания.

Оформленный отзыв сдается на кафедру вместе с ВКР в установленные сроки (минимум за неделю до защиты).

В случае если заведующий кафедрой, исходя из содержания отзывов руководителя и рецензента, не считает возможным допустить студента к защите ВКР в ГЭК, вопрос об этом рассматривается на заседании кафедры с участием руководителя и автора работы. Протокол заседания кафедры передается через декана факультета на утверждение ректору.

Внешнее рецензирование ВКР

Для получения объективной оценки труда дипломника проводится внешнее рецензирование ВКР специалистами в соответствующей области.

Отрицательный отзыв руководителя не является препятствием для защиты проекта в ГЭК, если студент не считает его достаточно объективным.

Законченная выпускная квалификационная работа, подписанная студентом, представляется руководителю, который после его изучения и одобрения подписывает ее. Вместе с письменным отзывом руководителя ВКР передается заведующему кафедрой, решающему вопрос о направлении его на внешнее рецензирование.

Рецензия должна отражать:

- актуальность, практическую направленность и значимость темы ВКР (как для того предприятия, на материалах которого выполняется работа, так и для других предприятий отрасли и народного хозяйства);
- обоснованность выводов, глубину исследования темы, качество проведенного анализа;
- недостатки в теоретической и аналитической частях, проведенного исследования;
- логичность изложения материала, взаимосвязь разных частей ВКР;
- стиль и качество оформления.

Помимо этого в рецензии должны быть отмечены:

- наличие в ВКР самостоятельных оригинальных научных решений и организационных предложений;
- профессиональные качества студента, уровень его теоретической подготовки и практический опыт;
- предложения по дальнейшей разработке темы или расширению внедрения предлагаемых рекомендаций.

Рецензия завершается обобщенной оценкой выполненной студентом ВКР и представляется в ГЭК.

Рецензия на ВКР с места прохождения производственной практики

Рецензент обязан тщательно ознакомиться с ВКР и дать на нее развернутую рецензию. Рецензентом, как правило, является руководитель производственной практики от предприятия, на базе которого разрабатывалась ВКР.

В рецензии должны быть отмечены актуальность темы, соответствие содержания работы избранной теме, теоретическая и практическая подготовленность студента; обоснованность выводов и практическая ценность предложений, выдвинутых в ВКР, наличие элементов новизны и степень самостоятельности разработок студента.

Оценивается общая грамотность и качество оформления работы. Выявляются основные недостатки выпускной квалификационной работы, и выносятся общая оценка («отлично», «хорошо», «удовлетворительно»).

Рецензия подписывается и скрепляется печатью организации, которую представляет рецензент. С содержанием рецензии студент знакомится до защиты.

3.2. Обязанность и ответственность руководителя выпускной квалификационной работы

В целях оказания дипломнику теоретической и практической помощи в период подготовки и написания дипломной работы кафедра выделяет ему научного руководителя. Как правило, им является преподаватель кафедры, под руководством которого студент проходил производственную практику.

Руководитель ВКР обязан:

- оказать помощь студенту в выборе темы ВКР и разработке плана его выполнения;
- выдать задание на работу;
- оказать помощь в выборе методики проведения исследования;
- дать квалифицированную консультацию по подбору литературных источников и фактических материалов, необходимых для выполнения ВКР;
- осуществлять систематический контроль за ходом выполнения ВКР в соответствии с разработанным планом;
- после выполнения ВКР дать оценку качественного выполнения и соответствия требованиям, предъявляемым к нему (отзыв руководителя).

Дипломнику следует периодически (по обоюдной договоренности, примерно раз в неделю) информировать научного руководителя о ходе подготовки ВКР, консультироваться по вызывающим затруднения или сомнения вопросам, обязательно ставить в известность о возможных отклонениях от утвержденного графика выполнения работы.

Дипломнику следует иметь в виду, что научный руководитель не является ни соавтором, ни редактором ВКР и поэтому не должен поправлять все имеющиеся в ВКР теоретические, методологические, стилистические и другие ошибки.

На различных стадиях подготовки и выполнения ВКР задачи научного руководителя изменяются.

На первом этапе подготовки научный руководитель советует, как приступить к рассмотрению темы, корректирует план работы и дает рекомендации по списку литературы. В ходе выполнения бакалаврской работы научный руководитель выступает как оппонент, указывает дипломнику на недостатки аргументации, композиции, стиля и т.п., советует, как их лучше устранить.

Рекомендации и замечания научного руководителя дипломник должен воспринимать творчески. Он может учитывать их или отклонять по своему усмотрению, так как ответственность за теоретически и методологически правильную разработку и освещение темы, качество содержания и оформление дипломного проекта полностью лежит на нем, а не на научном руководителе.

После получения окончательного варианта ВКР научный руководитель, выступающий экспертом кафедры, составляет письменный отзыв, в котором всесторонне характеризует качество ВКР, отмечает положительные стороны, особое внимание обращает на отмеченные ранее недостатки, не устраненные дипломником, мотивирует возможность или нецелесообразность представления ВКР в ГЭК.

В отзыве руководитель отмечает также ритмичность выполнения работы в соответствии с графиком, добросовестность дипломника, определяет степень самостоятельности, активности и творческого подхода, проявленные студентом в период написания ВКР, и рекомендует допустить к защите.

Если дипломник нуждается в консультантах по отдельным специальным вопросам, то заведующий кафедрой может их назначить дополнительно.

Научный руководитель от кафедры и консультанты утверждаются приказом ректора.

4. Порядок защиты выпускной квалификационной работы

Процедура защиты квалификационной работы определяется *Положением о государственной итоговой аттестации выпускников высших учебных заведений Российской Федерации*.

В соответствии с этим Положением к защите квалификационной работы допускаются студенты-выпускники, завершившие полный курс обучения и успешно прошедшие все аттестационные испытания (экзамены и зачеты) в соответствии с учебным планом.

Защита ВКР проводится на заседании Государственной экзаменационной комиссии (ГЭК). В состав ГЭК должны входить высококвалифицированные преподаватели и представители работодателя. Председатель ГЭК, который должен быть специалистом по профилю данного факультета и иметь ученое звание и степень, приглашается со стороны. Состав комиссии утверждается приказом ректора вуза.

На заседании могут присутствовать руководители ВКР, рецензенты, а также студенты и все заинтересованные лица.

Расписание работы ГЭК утверждается председателем не позднее, чем за месяц до начала защиты ВКР. Списки студентов, допущенных к защите, представляются в ГЭК.

До начала защиты ВКР студент представляет в ГЭК следующие документы:

- отзыв руководителя (приложение 10.3);
- заключение заведующего кафедрой (в виде отметки допуска на титульном листе);
- внешней рецензии на ВКР специалиста производства, научного учреждения или вуза (приложение 10.4).

Общая продолжительность защиты не должна превышать 30 мин, в том числе не более 5-7 мин. студенту для сообщения содержания ВКР.

Комиссия по нормоконтролю может не допустить ВКР к защите, если:

- нарушена процедура подготовки материалов ВКР к защите (нет отзыва руководителя, визы консультантов, печатей из организации, не полностью готов графический материал и т.д.);
- нарушены правила оформления работы;
- ВКР в целом не соответствует заданию;
- студент не владеет материалом работы или плохо разбирается в проведенном исследовании;
- нарушены сроки выполнения ВКР по неуважительной причине.

Защита ВКР происходит на открытом заседании ГЭК в следующей последовательности:

- секретарь комиссии ГЭК объявляет фамилию студента-дипломника, научного руководителя и зачитывает тему ВКР;
- заслушивается доклад дипломника;
- члены ГЭК и присутствующие задают вопросы;
- студент-дипломник отвечает на вопросы;
- секретарем ГЭК зачитывается рецензия на ВКР;
- заслушиваются ответы дипломника на замечания рецензента.

Задачи ГЭК – выявление подготовленности студента к профессиональной деятельности и принятие решения о том, можно ли дипломнику выдать диплом специалиста по направлению подготовки.

По окончании доклада дипломнику задают вопросы председатель и члены комиссии, а также присутствующие. Вопросы могут относиться к темам ВКР или специальных курсов, поэтому студенту перед защитой целесообразно восстановить в памяти основное содержание специальных курсов, и особенно те разделы, которые имеют прямое отношение к теме ВКР. Вопросы в случае необходимости можно записать и подготовить

ответы, при этом разрешается пользоваться ВКР. По докладу и ответам на вопросы комиссия судит о широте кругозора дипломника, его эрудиции, умении публично выступать и аргументировано отстаивать свою точку зрения.

После ответов дипломника на вопросы зачитывается отзыв научного руководителя, в котором отмечаются актуальность и особенности данной работы, её положительные и отрицательные стороны, отношение студента к своим обязанностям. Затем зачитывается внешняя рецензия и предоставляется заключительное слово дипломнику.

Оценивается ВКР по четырехбалльной системе (отлично, хорошо, удовлетворительно, неудовлетворительно).

После окончания публичной защиты проводится закрытое заседание ГЭК с возможным присутствием руководителя ВКР. Открытым голосованием, простым большинством голосов определяется оценка. При равном числе голосов голос председателя решающий.

Определяется общая оценка работы дипломника с учетом его теоретической подготовки, качества выполнения и оформления проекта. ГЭК отмечает новизну и актуальность темы, степень научной проработки, практическую значимость результатов ВКР (бакалаврской работы).

Во время защиты ведется протокол заседания ГЭК, куда вносятся все заданные вопросы, особые мнения и решение комиссии о выдаче диплома (с отличием, без отличия). Протокол подписывается председателем и членами ГЭК, участвовавшими в заседании.

В тот же день после оформления протокола заседания ГЭК студентам объявляются результаты защиты ВКР.

Студенту, не защитившему ВКР в установленный срок по уважительной причине, подтвержденной документально, может быть продлен срок обучения до следующего периода работы ГЭК, но не более чем на один год.

Для этого студент должен сдать в деканат факультета личное заявление с приложенными к нему документами, подтверждающими уважительность причины.

После защиты ВКР со всеми материалами должен быть сдан в архив. Диплом об окончании вуза и приложение к нему (выписка из зачетной ведомости) выдаются деканатом после оформления всех требуемых (в установленном в вузе порядке) документов.

5. Фонд оценочных средств для итоговой (государственной итоговой) аттестации

При прохождении государственной итоговой аттестации обучающийся должен показать, что он освоил следующие компетенции:

Универсальными компетенциями (УК):

УК-1. Способен осуществлять поиск, критический анализ информации, применять системный подход для решения поставленных задач;

УК-2. Способен определять круг задач в рамках поставленной цели и выбирать оптимальные способы их решения, исходя из действующих правовых норм, имеющихся ресурсов и ограничений;

УК-3. Способен осуществлять социальное взаимодействие и реализовывать свою роль в команде;

УК-4. Способен осуществлять деловую коммуникацию в устной и письменной формах на государственном языке Российской Федерации и иностранном языке;

УК-5. Способен воспринимать межкультурное разнообразие общества в социально-историческом, этическом и философском контекстах;

УК-6. Способен управлять своим временем, выстраивать и реализовывать траекторию саморазвития на основе принципов образования в течение всей жизни;

УК-7. Способен поддерживать должный уровень физической подготовленности для обеспечения полноценной социальной и профессиональной деятельности;

УК-8. Способен создавать и поддерживать безопасные условия жизнедеятельности, в том числе при возникновении чрезвычайных ситуаций;

УК-9. Способен использовать базовые дефектологические знания в социальной и профессиональной сферах;

УК-10. Способен принимать обоснованные экономические решения в различных областях жизнедеятельности;

УК-11. Способен формировать нетерпимое отношение к коррупционному поведению.

Общепрофессиональными компетенциями (ОПК):

ОПК-1. Способен применять современные экологичные и безопасные методы рационального использования сырьевых и энергетических ресурсов в машиностроении;

ОПК-2. Способен проводить анализ затрат на обеспечение деятельности производственных подразделений;

ОПК-3. Способен внедрять и осваивать новое технологическое оборудование;

ОПК-4. Способен контролировать и обеспечивать производственную и экологическую безопасность на рабочих местах;

ОПК-5. Способен использовать основные закономерности, действующие в процессе изготовления машиностроительных изделий требуемого качества, заданного количества при наименьших затратах общественного труда;

ОПК-6. Способен понимать принципы работы современных информационных технологий и использовать их для решения задач профессиональной деятельности;

ОПК-7. Способен участвовать в разработке технической документации, связанной с профессиональной деятельностью;

ОПК-8. Способен участвовать в разработке обобщенных вариантов

решения проблем, связанных с машиностроительными производствами, выборе оптимальных вариантов прогнозируемых последствий решения на основе их анализа;

ОПК-9. Способен участвовать в разработке проектов изделий машиностроения;

ОПК-10. Способен разрабатывать алгоритмы и компьютерные программы, пригодные для практического применения.

Профессиональными компетенциями (ПК):

ПК-1. Способен анализировать технологические операции механосборочного производства;

ПК-2. Способен осуществлять исследования в области профессиональной деятельности; сбор, обработку, анализ и систематизацию информации, в том числе на иностранном языке;

ПК-3. Способен проводить проектные работы по автоматизации и механизации технологических, операций механосборочного производства;

ПК-4. Способен разрабатывать техническую документацию на основе стандартов;

ПК-5. Способен осуществлять контроль конструкторской и технологической документации;

ПК-6. Способен разрабатывать проекты по внедрению средств автоматизации и механизации технологических операций механосборочного производства;

ПК-7. Способен проводить обоснованную оценку экономической эффективности производства машиностроительных изделий;

ПК-8. Способен разрабатывать технологический процесс изготовления опытных образцов машиностроительных изделий;

ПК-9. Способен разрабатывать технологический процесс изготовления машиностроительных изделий серийного (массового) производства;

ПК-10. Способен проектировать простую технологическую оснастку для изготовления машиностроительных изделий;

ПК-11. Способен составлять техническое задание с использованием САРР-систем, PDM-систем, MDM-систем в организации.

Описание показателей и критериев оценивания компетенций

Оценка качества дипломного проекта производится, прежде всего, по уровню и объему самостоятельных схемных и конструкторских решений, по новизне, сложности и практической ценности решенных исследовательских и расчетных задач.

Рекомендуется использовать следующие признаки классификации по уровням степени самостоятельности разработок:

Отлично: предложен принцип построения технического устройства, метод и машинная технология, выполнена полная разработка схем, компоновка всего устройства и осуществлена разработка ее основных узлов, и/или разработана новая математическая модель и на ее основе проведены исследования, которые позволили выявить новые эффекты;

Хорошо: разработано изделие по ранее сформулированным идеям (или чертежам), выполнена существенная модернизация или осуществлена разработка схем устройств, выполнена конструкторская проработка отдельных узлов устройства, внесены изменения в общую компоновку, и/или существующая математическая модель была существенно дополнена или модифицирована, на ее основе проведены исследования;

Удовлетворительно: построено изображение принципиальной или технологической схемы устройства по имеющимся схемам и конструктивным чертежам, внесены частичные изменения в изображения схем и конструкций отдельных узлов и блоков, произведена некоторая коррекция общего вида, и/или по существующей математической модели проведены расчеты, достаточные для решения конкретных задач;

Неудовлетворительно: при отсутствии признаков предыдущих уровней; низкий уровень самостоятельности проработки графической части дипломного проекта в отдельных случаях может быть компенсирован за счет повышенного уровня расчетных работ, расчетного или иного обоснования выбора основных параметров или принятых ранее конструктивных решений проектируемого устройства.

Для оценки уровня и качества дипломного проекта или дипломной работы по составным частям рекомендуются следующие критерии:

- умение убедительно обосновать актуальность темы и экономическую или иную целесообразность разработки;
- уровень, масштаб и глубина патентных исследований и обзора литературных источников;
- уровень обоснования рациональности и перспективности физических принципов и инженерных идей, положенных в основу разработки устройств;
- умение обосновать и правильно описать применяемые конструктивные решения;
- умение обосновать и правильно выбирать принципы автоматизированного и автоматического управления устройствами, выбирать основные части систем управления и компоновать эти системы в целом;
- умение ставить и рационально решать частные инженерные задачи;
- умение рационально формализовать расчетно-теоретические задачи в виде математических моделей, упрощать их с целью получения оценок в общем виде и проводить компьютерное моделирование при использовании стандартных пакетов программ;
- умение правильно планировать и проводить экспериментальные исследования, проводить компьютерную обработку экспериментальных данных;
- уровень компетентности в вопросах технологии, экономического и экологического обоснований, стандартизации, эргономики, технической эстетики, техники безопасности;
- уровень математической подготовки, четкость изложения материалов;
- качество и эстетический уровень выполнения графических материалов.

Итоговая оценка дипломного проекта или дипломной работы должна производиться по взвешенной совокупности оценок по приведенным выше

критериям с учетом их значимости в зависимости от темы и содержания проекта (работы), а также с учетом качества разработки и оформления графического материала и организации компьютерной презентации. При этом следует принимать во внимание следующие соображения:

- дипломный проект – это квалификационная работа, а не полностью самостоятельная инженерная разработка;

- задание на дипломный проект обычно выдается по теме, разработка которой уже ведется на предприятии или на кафедре, принципиальные решения, как правило, уже выбраны и сформулированы;

- любой инженерный проект содержит большое число известных (традиционных, типовых) схемных и конструктивных решений, и это является обязательным условием конструктивной преемственности, типизации, унификации и стандартизации.

6. Перечень основной и дополнительной учебной литературы, необходимой для освоения дисциплины

Основная литература:

1. Автоматизация производственных процессов в машиностроении: Учебник / Скрыбин В.А., Схиртладзе А.Г., Зверовщиков А.Е. – М.:КУРС, НИЦ ИНФРА-М, 2019. – 320 с. – ISBN 978-5-906818-60-7. – Текст: электронный.

- URL: <https://znanium.com/catalog/product/1015046>

- Режим доступа: по подписке.

2. Клепиков В.В. Технология машиностроения: учебное пособие / В.В. Клепиков, Н.М. Султан-заде, А.Г. Схиртладзе. – М.:ИНФРА-М, 2021. – 208 с. – Высшее образование: Бакалавриат. – DOI 10.12737/18466. – ISBN 978-5-16-011109-4. – Текст: электронный.

- URL: <https://znanium.com/catalog/product/1217738>

- Режим доступа: по подписке.

3. Проектирование машиностроительных цехов и участков: учеб. пособие / А.Ф. Бойко, А.А. Погонин, А.А. Афанасьев, М.Н. Воронкова. – М.: ИНФРА-М, 2019. – 264 с. – Высшее образование: Бакалавриат. – www.dx.doi.org/10.12737/textbook_5acc53683a1af6.66693744. – ISBN 978-5-16-012840-5. – Текст: электронный.

- URL: <https://znanium.com/catalog/product/1022068>

- Режим доступа: по подписке.

4. Чепчуров М.С. Технология машиностроения: учебное пособие / М.С. Чепчуров, Б.С. Четвериков. – М.: ИНФРА-М, 2021. – 274 с. – Высшее образование: Бакалавриат. – DOI 10.12737/text-book_5bf2838b23e9f5.83215632. – ISBN 978-5-16-014256-2. – Текст: электронный.

- URL: <https://znanium.com/catalog/product/1183480>

- Режим доступа: по подписке.

Дополнительная литература:

1. Иванов А.А. Автоматизация технологических процессов и производств: учебное пособие / А.А. Иванов. – М.: ФОРУМ: ИНФРА-М, 2021. – 224 с. – Высшее образование: Бакалавриат. – ISBN 978-5-00091-521-9. – Текст: электронный.

- URL: <https://znanium.com/catalog/product/1157117>

- Режим доступа: по подписке.

2. Теоретические основы разработки и моделирования систем автоматизации: учебное пособие / А.М. Афонин, Ю.Н. Царегородцев, А.М. Петрова, Ю.Е. Ефремова. – М.: ИНФРА-М, 2021. – 191 с. – Высшее образование: Бакалавриат. – ISBN 978-5-16-016467-0. – Текст: электронный.

- URL: <https://znanium.com/catalog/product/1157187>

- Режим доступа: по подписке.

8. Перечень ресурсов информационно-телекоммуникационной сети «Интернет», необходимых для освоения дисциплины

Интернет-ресурсы:

1. Российская государственная библиотека www.rsl.ru
2. Библиотека по естественным наукам РАН <http://www.benran.ru>
3. Всероссийский институт научной и технической информации (ВИНИТИ) <http://www.viniti.ru>
4. Государственная публичная научно-техническая библиотека <http://www.gpntb.ru>
5. Научная электронная библиотека eLIBRARY <http://www.elibrary.ru>
6. Национальный цифровой ресурс Руконт – межотраслевая электронная библиотека (ЭБС) <http://www.rucont.ru/>
7. Электронная библиотечная система «Лань» <http://e.lanbook.com/>
8. Университетская библиотека <http://www.biblioclub.ru>
9. Электронно-библиотечная система Znanium <http://znanium.ru>
10. Электронный каталог библиотеки МГОТУ «Технологический университет» <http://unitech-mo.ru/library/resources/electronic-catalogue-fta>



Федеральное государственное бюджетное образовательное учреждение высшего образования
«ТЕХНОЛОГИЧЕСКИЙ УНИВЕРСИТЕТ ИМЕНИ ДВАЖДЫ ГЕРОЯ
СОВЕТСКОГО СОЮЗА, ЛЕТЧИКА-КОСМОНАВТА А.А. ЛЕОНОВА»

**ИНСТИТУТ РАКЕТНО-КОСМИЧЕСКОЙ ТЕХНИКИ
И ТЕХНОЛОГИИ МАШИНОСТРОЕНИЯ**

КАФЕДРА ТЕХНИКИ И ТЕХНОЛОГИИ

Допустить к защите
Зав. кафедрой техники
и технологии д.т.н., с.н.с.

Мороз А.П.

« _____ » _____ 20__ г.

ВЫПУСКНАЯ КВАЛИФИКАЦИОННАЯ РАБОТА

на тему:

« _____ »

Направление подготовки: 15.03.05 Конструкторско-технологическое
обеспечение машиностроительных производств

Выполнил:

Научный руководитель:

Консультанты:

Королев, 20__ г.

Инд. № подл.	Подпись и дата
Взам. инв. №	Подпись и дата
Взам. инв. №	Подпись и дата
Взам. инв. №	Подпись и дата



Федеральное государственное бюджетное образовательное учреждение высшего образования
 «ТЕХНОЛОГИЧЕСКИЙ УНИВЕРСИТЕТ ИМЕНИ ДВАЖДЫ ГЕРОЯ
 СОВЕТСКОГО СОЮЗА, ЛЕТЧИКА-КОСМОНАВТА А.А. ЛЕОНОВА»

**ИНСТИТУТ РАКЕТНО-КОСМИЧЕСКОЙ ТЕХНИКИ
 И ТЕХНОЛОГИИ МАШИНОСТРОЕНИЯ**

КАФЕДРА ТЕХНИКИ И ТЕХНОЛОГИИ

«УТВЕРЖДАЮ»
 Зав. кафедрой техники
 и технологии д.т.н., с.н.с.

Мороз А.П.

« ____ » _____ 20__ г.

**ЗАДАНИЕ
 на ВКР**

 (ФИО студента)

1. Тема ВКР

утверждена приказом ректора от « ____ » _____ 20__ г. № _____

2. Сроки сдачи студентом законченного проекта _____

3. Исходные данные к ВКР

4. Содержание расчетно-пояснительной записки (перечень подлежащих разработке вопросов)

№ п/п	Разрабатываемый вопрос	Срок выполнения
1.		
...		

5. Перечень графического материала (с точным указанием обязательных чертежей)

№ п/п	Наименование	Количество листов
1.		
...		

6. Дата выдачи задания « ____ » _____ 20__ г.

Руководитель ВКР

 (личная подпись)

 (инициалы, фамилия)

Задание принял к исполнению

 (личная подпись)

 (инициалы, фамилия)

РЕЦЕНЗИЯ

на ВКР студента(ки) ГБОУ ВО МО «Технологический университет»

_____ (фамилия, имя, отчество)

выполненную на тему:

_____ (название темы в соответствии с приказом)

1. Актуальность, новизна

2. Оценка содержания ВКР

3. Отличительные положительные стороны ВКР

4. Практическое значение и рекомендации по внедрению в производство

5. Недостатки и замечания по работе

6. Рекомендуемая оценка выполненной ВКР

РЕЦЕНЗЕНТ _____

(подпись) МП (фамилия, имя, отчество)

_____ (уч. степень, звание, должность, место работы)



Федеральное государственное бюджетное образовательное учреждение высшего образования
«ТЕХНОЛОГИЧЕСКИЙ УНИВЕРСИТЕТ ИМЕНИ ДВАЖДЫ ГЕРОЯ
СОВЕТСКОГО СОЮЗА, ЛЕТЧИКА-КОСМОНАВТА А.А. ЛЕОНОВА»

Отзыв руководителя о выпускной квалификационной работе

студента (ки)

_____ (фамилия, имя, отчество)

На тему:

1. Объем работы: количество страниц _____ Графическая часть _____ листов.
2. Цель и задачи ВКР:

3. Актуальность, теоретическая, практическая значимость темы исследования:

4. Соответствие содержания работы заданию (полное или неполное):

5. Основные достоинства и недостатки ВКР:

6. Степень самостоятельности и способности студента к исследовательской работе (умение и навыки искать, обобщать, анализировать материал и делать выводы):

7. Оценка деятельности студента в период выполнения ВКР (степень добросовестности, работоспособности, ответственности, аккуратности и т.п.):

8. Достоинства и недостатки оформления текстовой части, графического, демонстрационного, иллюстративного, компьютерного и информационного материала. Соответствие оформления требованиям стандартов:

9. Целесообразность и возможность внедрения результатов исследования

10. Характеристика проверки работы на объем заимствований (с указанием системы, _____ используемой _____ для проверки) _____

11. Общее заключение и предлагаемая оценка квалификационной работы

Руководитель _____
(фамилия, имя, отчество, должность, ученая степень, ученое звание)

Дата: «__» _____ 20__ г. Подпись: _____

Последний лист

Выпускная квалификационная работа выполнена мной самостоятельно. Используемые в работе материалы и концепции из опубликованной литературы и других источников имеют ссылки на них.

Отпечатано в одном экземпляре и электронная версия сдана на кафедру.

Библиография _____ наименований.

« _____ » _____ 20__ г.

/ _____
подпись (фамилия, имя, отчество)